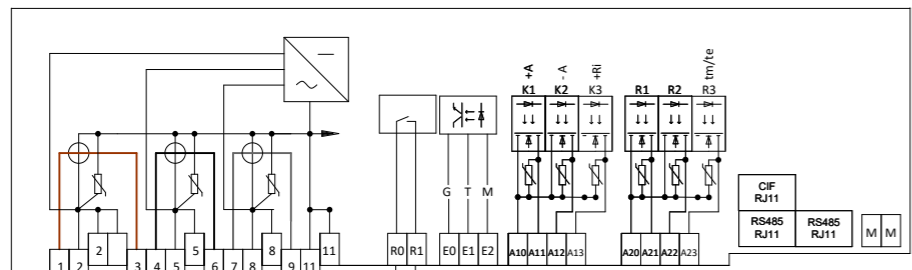
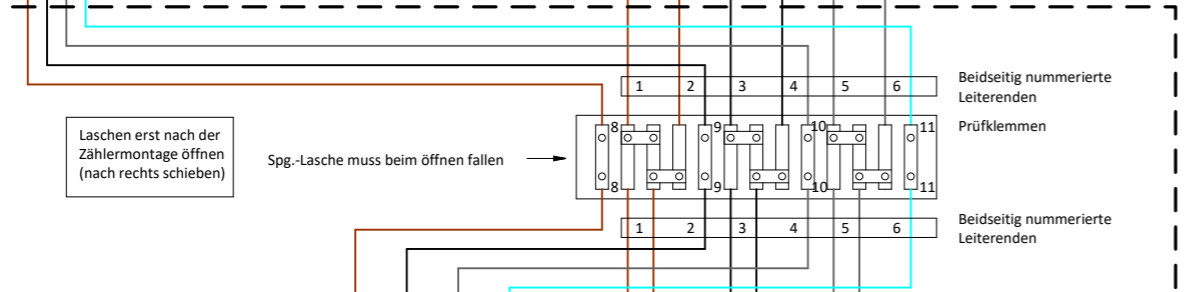


Smartmeter ENSOR ERS301 (plombiert)



- R0 gemeinsame Klemme R1
- R1 Relaisausgang 230V / 10A
- E1 Eingangssignal Energietarif T1/T2
- E2 Eingangssignal Leistungstarif M1/M2
- E0 Gemeinsamer Anschluss (N)
- A10 gemeinsame Klemme A11 – A13
- A11 Ausgangsimpuls für Wirkenergie +A (*10000 Imp/kWh)
- A12 Ausgangsimpuls für Wirkenergie -A (*10000 Imp/kWh)
- A13 Ausgangsimpuls für Blindenergie +Ri (Q1) (*10000 Imp/kvarh)
- A20 gemeinsamer Klemme A20 – A23
- A21 Relaisausgang ab Zeitschaltuhr 12 bis 230 VAC/DC, 100 mA
- A22 Relaisausgang ab Zeitschaltuhr 12 bis 230 VAC/DC, 100 mA
- A23 Messperiodenausgang tm/te 12 bis 230 VAC/DC, 100 mA
- CIF Kundenschnittstelle RJ11
- RS485 Kommunikationsschnittstelle RJ11
- RS485 Kommunikationsschnittstelle RJ11
- M M-BUS

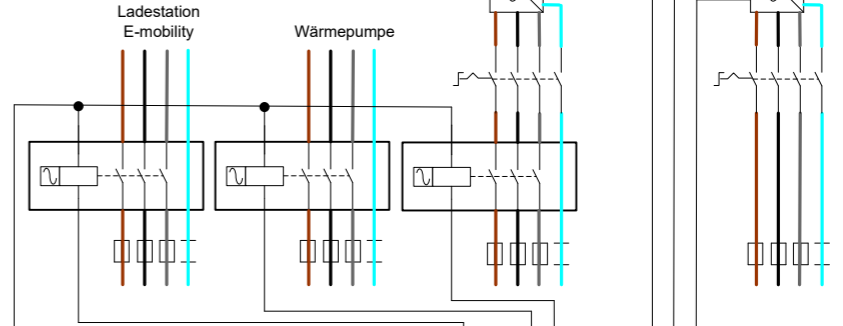
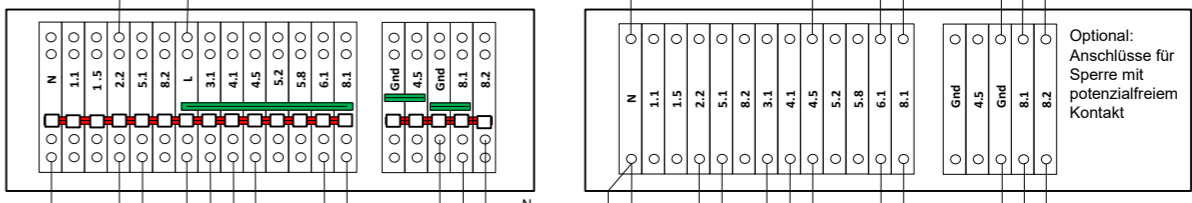


Laschen erst nach der Zählermontage öffnen (nach rechts schieben)

Spg.-Lasche muss beim öffnen fallen

Prüfklemmen sind bauseits zu liefern

EWO Steuer-Box (plombiert)



PVA ≤ 30kVA
Variante 1:
Sperrung mit
Schalterschütz,
Ein = 100%
Aus = 0%

PVA ≤ 30kVA
Variante 2:
Potenzialfrei,
ELV-8.1 = 100%
ELV-8.2 = 0%

Optional:
Anschlüsse für
Sperrung mit
potenzialfreiem
Kontakt

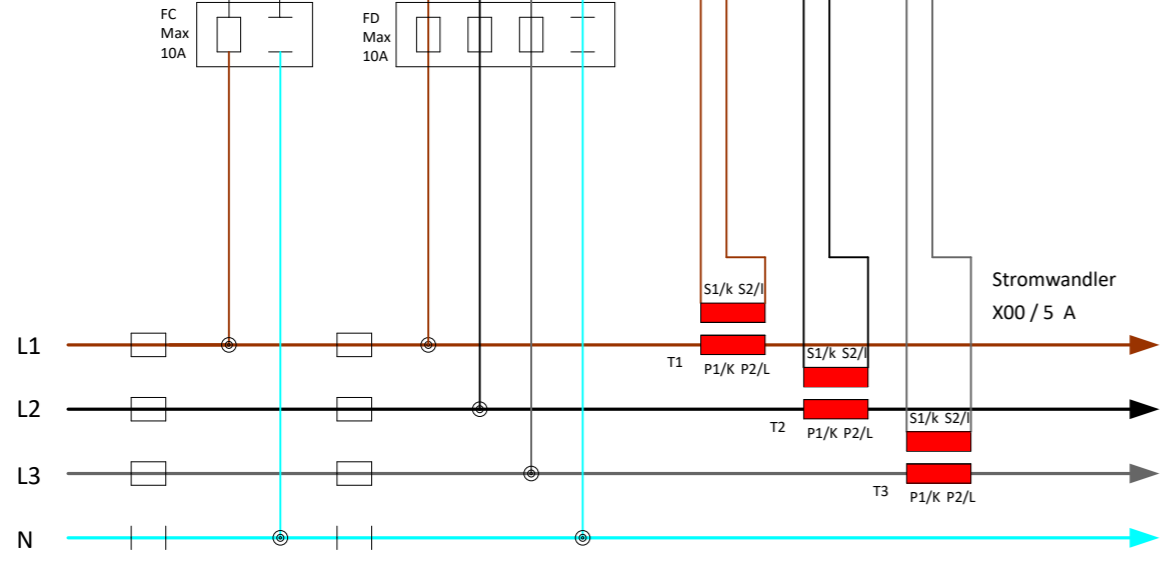
Klemmblock Netzkommando auf Elektroverteilung Klemmen 2.5 mm² (plombierbar)

- Leiter Nr. 2.2
- Leiter Nr. 5.1
- Leiter Nr. 3.1
- Leiter Nr. 4.1
- Leiter Nr. 4.5
- Leiter Nr. 6.1
- Leiter Nr. 8.1
- Leiter Nr. 8 (Gnd)
- Leiter Nr. 8.1
- Leiter Nr. 8.2

Wichtig!
Kommandoplan
Elektrizitätswerkes Obwalden
in den Werkvorschriften
Zentralschweiz beachten

Legende Allgemein:

- Stromkreis 4mm²
 - 1 braun
 - 2 braun
 - 3 schwarz
 - 4 schwarz
 - 5 grau
 - 6 grau
- Spannungskreis 2.5mm²
 - 8 braun
 - 9 schwarz
 - 10 grau
 - 11 hellblau
- Tarifsteuerung 1.5mm²
- Leiterkennzeichnung gem WV C.7.10 und Kommandoplan



	Elektrizitätswerk Obwalden Stanserstrasse 8 6064 Kerns		Gez. 21.05.26 / mewa	Prinzipschema Mess- Steuerprinzip Wandlermessung Standard	A00: Ersterfassung
			Bes. 21.05.26 / rori		
			A01	Allgemein	
			A02	Mess- Steuerprinzip Wandlermessung Standard.vsd	Blatt 1