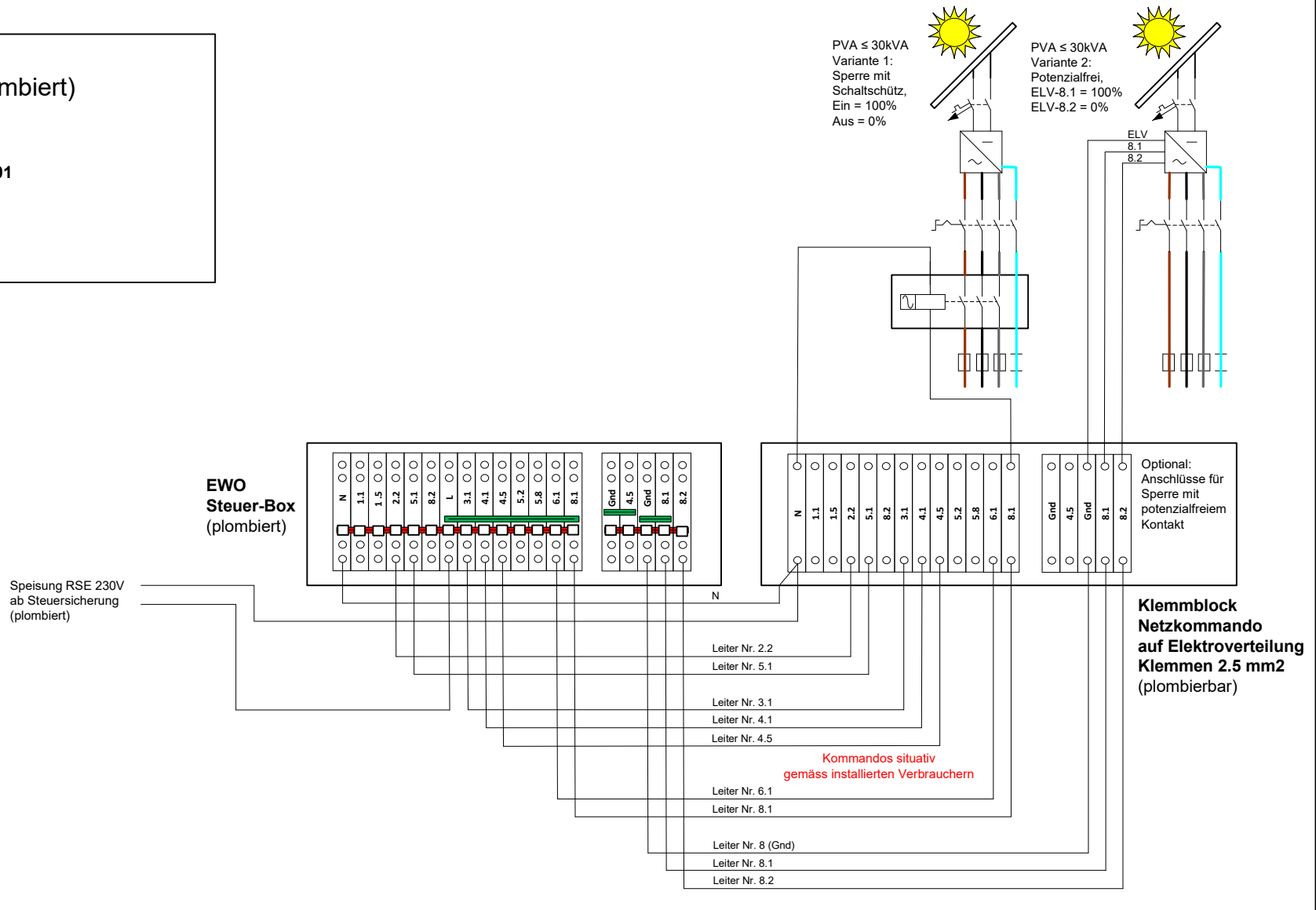



Smartmeter EWO (plombiert)

Direktmessung ENSOR ERS801
oder
Wandlermessung ENSOR ERS301

Wichtig!
Kommandoplan
Elektrizitätswerkes Obwalden
in den Werkvorschriften
Zentralschweiz beachten



	Elektrizitätswerk Obwalden Stanserstrasse 8 6064 Kerns		A03	Gez.	21.05.26 / mewa	Prinzipschema Mess- Steuerprinzip PVA ≤ 30 kVA	A00: Ersterfassung
			A04	Bes.	21.05.26 / rori		
			A05	A01		Allgemein	
			A06	A02		 Mess- Steuerprinzip PVA kleiner 30 kVA.vsdx	Blatt 1